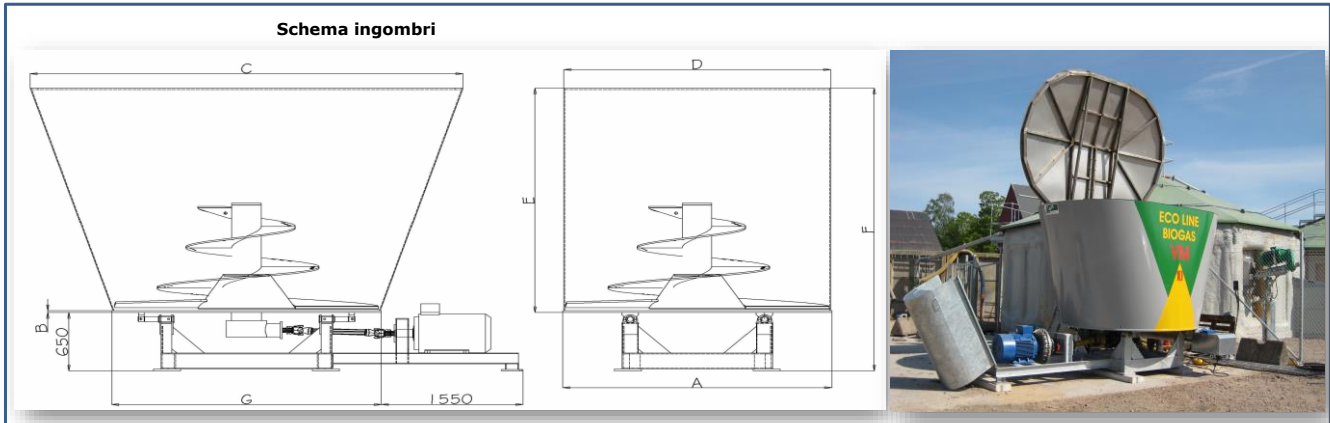


BIOMIXER CON MOTORI ORIZZONTALI

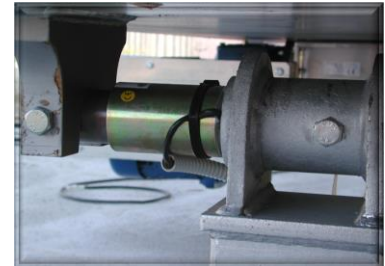
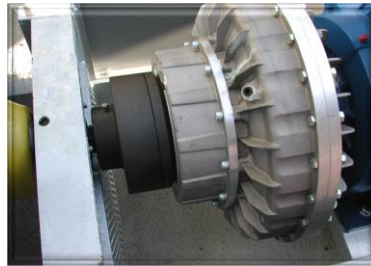
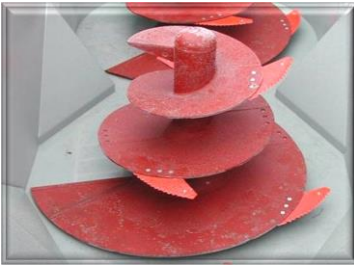
Sistema adatto a processare varie matrici , es. : Letame , scarti lavorazione ortaggi , sottoprodotti agricoli , insilati .

Il materiale viene miscelato e sminuzzato da coltelli posizionati sulle coclee di miscelazione. Possibilità di applicare scarico su fondo vasca, su parete laterale o frontale , azionamento manuale o idraulico di eventuale portellone .



Allestimento standard:

Vasca di miscelazione in Fe verniciata , telaio di appoggio in Fe zincato , coclea miscelatrice in Fe completa di coltelli, portello laterale di ispezione, riduttore angolare a 3 stadi ,motorizzazione dotata di giunto idrodinamico e parastrappo, sistema di pesatura completo di centralina e display.



Dati tecnici

DIMENSIONI BIOMIXER BM	Vasca lu. inf. (G)	Vasca lu. sup. (C)	Vasca la. inf. (A)	Vasca la. sup. (D)	Sp. fondo (B)	Vasca altezza (E)	Altezza totale (F)	Motore kW	coclea misc. Nr.
BM 12 m ³	2490	3450	2490	2470	20	2020	*2670	22KW	1
BM 14 m ³	2490	3800	2490	2470	20	2300	*2950	30KW	1
BM 17 m ³	2490	4000	2490	2470	20	2700	*3350	30KW	1
BM 20 m ³	2490	4000	2490	2470	20	3020	*3670	37 kW	1
BM 35 m ³	5000	6200	2490	2470	20	2520	*3170	2 x 37 kW	2
BM 40 m ³	5000	6200	2490	2470	20	2900	*3550	2 x 37 kW	2
BM 50 m ³	7500	8850	2490	2470	25	2520	*3170	3 x 37 kW	3
BM 60 m ³	7500	8850	2490	2470	25	2520	*3670	3 x 37 kW	3
BM 70 m ³	7500	8850	2490	2470	25	2520	*4175	3 x 37 kW	3

I dati tecnici sono indicativi. Il costruttore si riserva di modificarli in ogni momento.

Altezza telaio (da terra a sotto il fondo) :650mm standard , a richiesta può essere aumentata.

* l'altezza si riferisce al biomixer completo del telaio di appoggio

Allestimento optional:

Rivestimento in aisi304 sp.3 mm del mantello (altezza a richiesta) , rivestimento in aisi304 sp.4 mm del fondo , coclea di miscelazione in inox portellone di scarico supplementare (manuale o idraulico) , copertura in aisi304 con azionamento idraulico.

Coclee di convogliamento :

Possibilità di accoppiamento del Biomixer a coclee di trasporto totalmente in inox per convogliamento diretto al digestore o eventuale pompa

Type 360 : portata max 12mc/h

Type 450 : portata max 20mc/h

lunghezze e motorizzazioni vengono stabilite in base a layout impianto ed esigenze del cliente